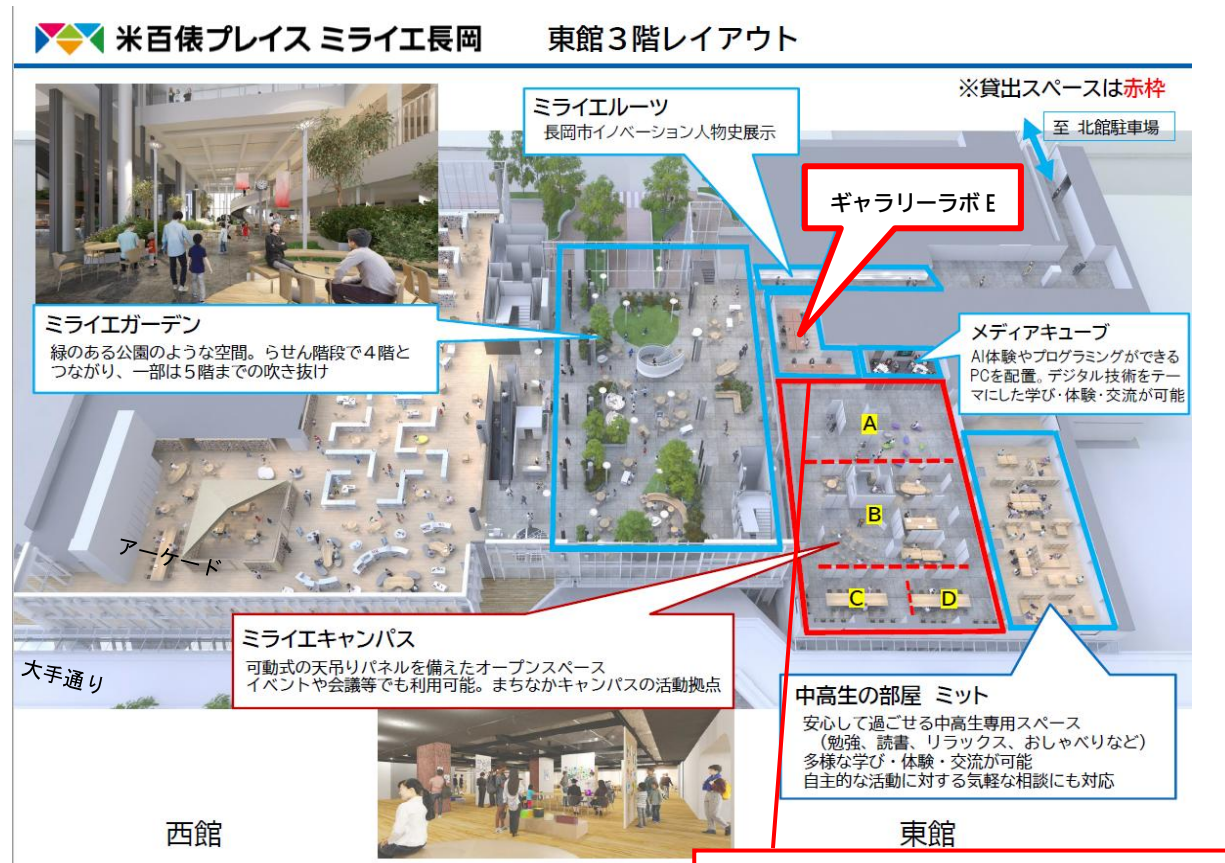


「米百俵プレイス ミライエ長岡」 ギャラリーラボ入居者募集要項

【募集期間：令和8年7月6日（月）～7月31日（金）】

米百俵プレイス東館 ミライエ長岡 3階



1 目的

ギャラリーラボは、大学・高専、研究機関、企業など、産学が協働で研究開発を推進することを目的に設置する研究開発拠点です。

研究者が常駐するガラス張りの空間となっており、来場者に長岡の最先端の研究活動や成果を見てもらい長岡の高い技術力を認知してもらうことも目的の一つです。

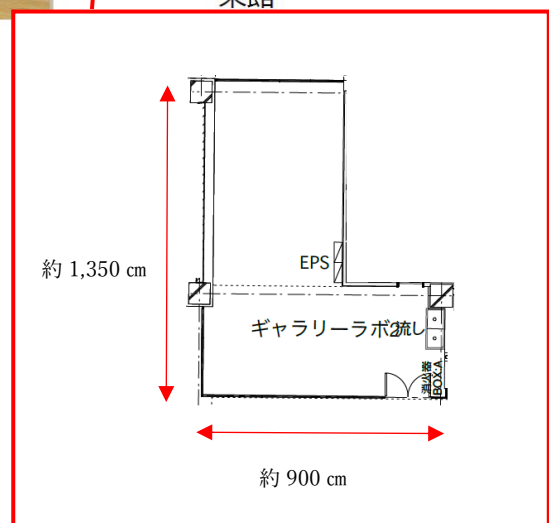
2 施設概要

(1) 入居対象

長岡市産業協創推進条例の理念に賛同する4大学1高専の研究室など。

(2) 使用期間

2年以内（1年単位で更新可）



(3) 面積・使用料

施設名称	面積	使用料（月額）	備考
ギャラリーラボE	78.95㎡	212,000円	東館3階（令和8年11月14日オープン）

- ・敷金、共益費等は不要です。
- ・光熱水費は実費負担です。

(4) 設備

- ・Wi-Fi 完備
- ・個別空調換気
- ・SUS 二層シンク（シングル混合水栓、電気温水器）

(5) その他

- ・家具・什器等は入居者によるお持ち込みとなります。
- ・長岡市と連携した事業の実施にご協力ください。
- ・西館5階フロアのイノベーションサロンも利用できます。
- ・24時間利用可能です。

3 応募方法

(1) 申込方法

長岡市商工部産業イノベーション課にご連絡ください。その後申込書類をご提出いただき、申込内容について書類審査及びヒアリングの上、決定します。審査結果は応募者全員にご連絡いたします。審査結果についての問い合わせには一切応じません。

(2) 提出書類

○ミライエ長岡産業協創施設使用許可申請書に下記の添付書類を添えて、長岡市商工部産業イノベーション課に直接持参又は郵送にてご提出ください。

使用許可申請書は、ホームページよりダウンロードしてください。

ミライエ長岡 HP 要項・様式ダウンロードページ ⇒

URL : <https://miraie-nagaoka.jp/nadec-post/8564/>



○添付書類（申請内容によっては、追加で資料の提出を求める場合があります）

法人の場合

- ・事業計画書
- ・法人概要
- ・登記簿謄本
- ・市町村民税（特別区民税を含む。）の納税証明書
- ・設置する設備、機器等の構造又は仕様に関する書類及び配置図
- ・使用する薬品、危険物等への安全対策に関する書類
- ・設備、機器等の設置又は薬品、危険物等の使用若しくは取扱いについて許可を受け、又は資格を有することが必要な場合は、当該許可又は資格を証する書類

個人の場合

- ・事業計画書
- ・履歴書
- ・住民票の写し又は特別永住者証明書若しくは在留カード
- ・市町村民税（特別区民税を含む。）の納税証明書
- ・設置する設備、機器等の構造又は仕様に関する書類及び配置図
- ・使用する薬品、危険物等への安全対策に関する書類
- ・設備、機器等の設置又は薬品、危険物等の使用若しくは取扱いについて許可を受け、又は資格を有することが必要な場合は、当該許可又は資格を証する書類

(3) 応募期間

令和8年7月6日（月）～7月31日（金）※必着

4 その他留意事項

- ・提出書類等の返却・返品はいたしません。
- ・入居者は、スペースを転貸することはできません。
- ・天災その他不測の事件に基づく経済情勢の激変等により、入居スペースが使用不可となった場合、その損害については、長岡市は一切その責任を負いません。

提出及び問い合わせ先

長岡市商工部産業イノベーション課

〒940-0062 長岡市大手通 2-6 フェニックス大手イースト 6階

電 話 0258-39-2402

電子メール sangyou-seisaku@city.nagaoka.lg.jp